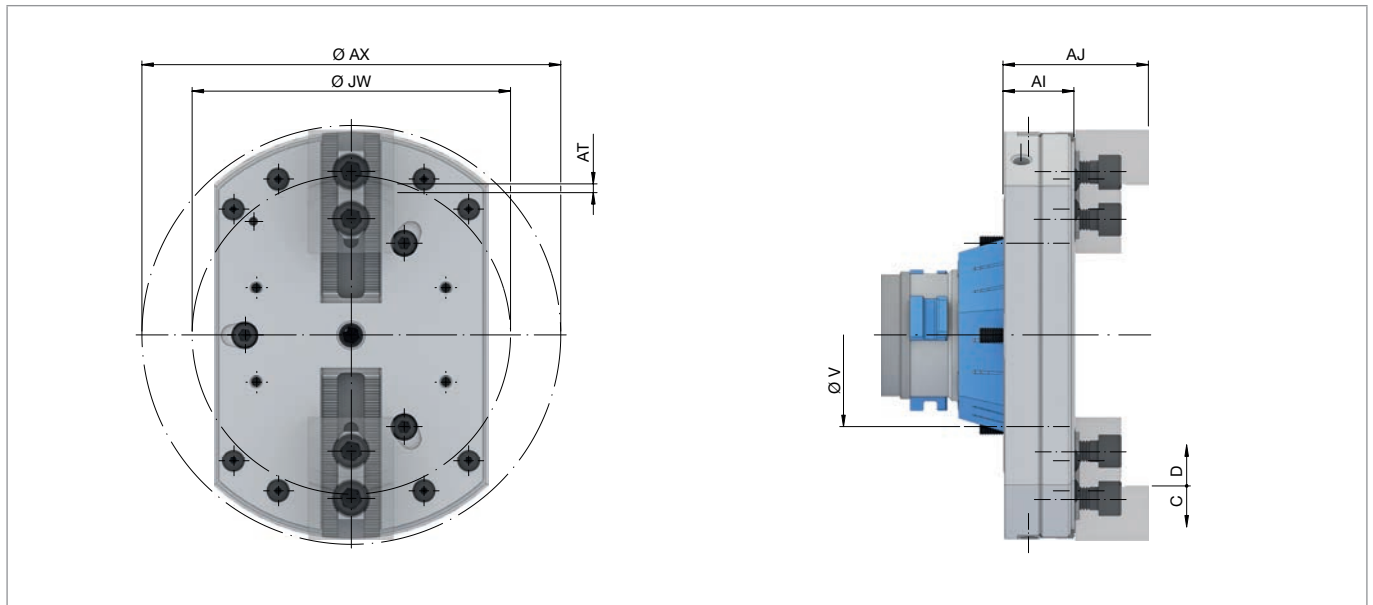




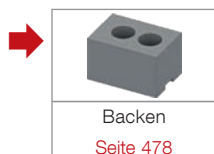
2-Backenmodul SE. Technische Daten und Bestellübersicht



Baureihe	SE			
	65		100	
Adaptionsgröße	65		100	
Baugröße	215		215	
Passend für	TOPlus mini / premium		alle außer TOPlus mini / premium	
Rundlauf ≤ [mm]	0,020		0,010	
Wiederholgenauigkeit ≤ [mm]	0,010		0,010	
Spannbereich [mm]	JW		siehe Übersicht Aufsatzbacken	
Drehzahl n max. [1/min.]	1500		1500	
max. Betätigungskraft beim Ausdrehen der Backen [kN]	40		40	
max. Betätigungskraft [Zug / Druck] [kN]	40		40	
max. Spannkraft radial [kN]	50		50	
Lösehub im Ø [mm]	C	2,2		5
Spannreserve im Ø [mm]	D	1,6		2,5
Hub pro Backe [mm]	AT	1,9		3,75
Verzahnungsart	1,5 x 60° [Spitzverzahnung]			
Schwingkreis-Ø	AX			220
Länge ohne Backen [mm]	AI			37,5
Länge mit Backen [mm]	AJ			77
Befestigungslochkreis	V	LK Ø 112 [3 x M8]	LK Ø 126 [3 x M6]	LK Ø 180 [3 x M8]
Gewicht [kg]		10,1	10,2	15,5
Lagerhaltigkeit		✓	✓	✓
Material-Nr.		10016842	10016850	10016847

Rundlauf von ≤ 0,020 mm gilt nur bei ausgedrehten und ausgefrästen Backen.
 Spannwiederholgenauigkeit von ≤ 0,010 mm bei harten Stufenwendebacken.

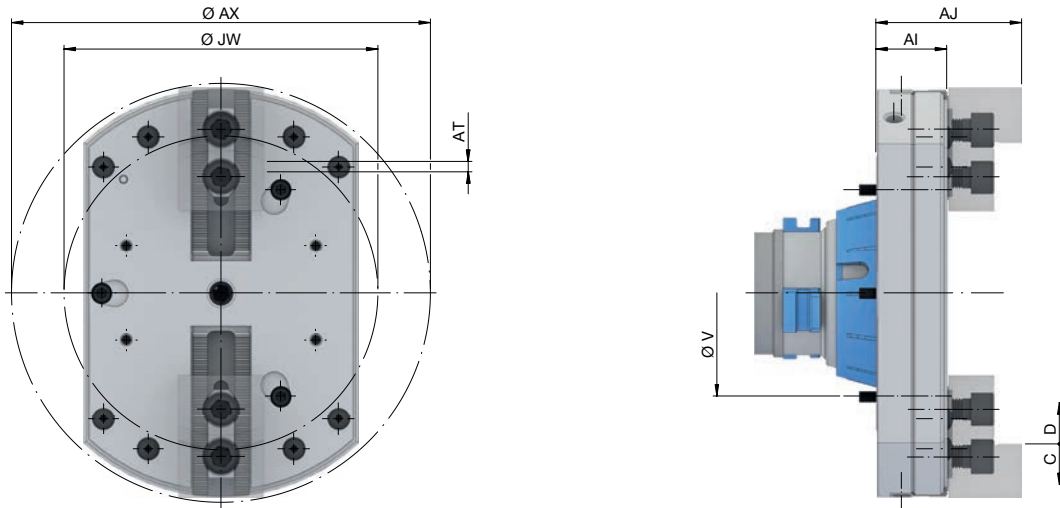
Montagegenauigkeit bei rotierenden Spannmitteln: Rundlauf ≤ 0,005 mm zwischen Futter und Adaptionsspannmittel. Rundlauffehler am Futter muss mitberücksichtigt werden. Montagewiederholgenauigkeit bei stationären Spannmitteln: ≤ 0,003 mm am Adaptionsspannmittel.



- Lieferumfang**
- 2-Backenmodul
 - Nutensteine
 - Aufbewahrungsbox



2-Backenmodul RD. Technische Daten und Bestellübersicht



Baureihe	RD		
Adaptiongröße	65	80	100
Baugröße		215	
Rundlauf ≤ [mm]		0,020	
Wiederholgenauigkeit ≤ [mm]		0,010	
Spannbereich [mm]	JW	siehe Übersicht Aufsatzbacken	
Drehzahl n max. [1/min.]		1500	
max. Betätigungskraft beim Ausdrehen der Backen [kN]		40	
max. Betätigungskraft [Zug / Druck] [kN]		40	
max. Spannkraft radial [kN]		50	
Lösehub im Ø [mm]	C	2,2	5
Spannreserve im Ø [mm]	D	1,6	2,5
Hub pro Backe [mm]	AT	1,9	3,75
Verzahnungsart		1,5 x 60° [Spitzverzahnung]	
Schwingkreis-Ø	AX	220	
Länge ohne Backen [mm]	AI	37,5	
Länge mit Backen [mm]	AJ	77	
Befestigungslochkreis	V	LK Ø 126 [3 x M6]	LK Ø 139 [3 x M6]
Gewicht [kg]		10,2	11,5
Lagerhaltigkeit		✓	✓
Material-Nr.		10016849	10016843
			10016846

Rundlauf von ≤ 0,020 mm gilt nur bei ausgedrehten und ausgefrästen Backen.
Spannwiederholgenauigkeit von ≤ 0,010 mm bei harten Stufenwendebacken.

Montagegenauigkeit bei rotierenden Spannmitteln: Rundlauf ≤ 0,005 mm zwischen Futter und Adaptionsspannmittel. Rundlauffehler am Futter muss mitberücksichtigt werden. Montagewiederholgenauigkeit bei stationären Spannmitteln: ≤ 0,003 mm am Adaptionsspannmittel.

Bitte beachten: Zur Verwendung des Backenmoduls auf einem SPANNTOP mini Spannfutter wird der Adaptionsring benötigt.



- Lieferumfang**
- 2-Backenmodul
 - Nutensteine
 - Aufbewahrungsbox