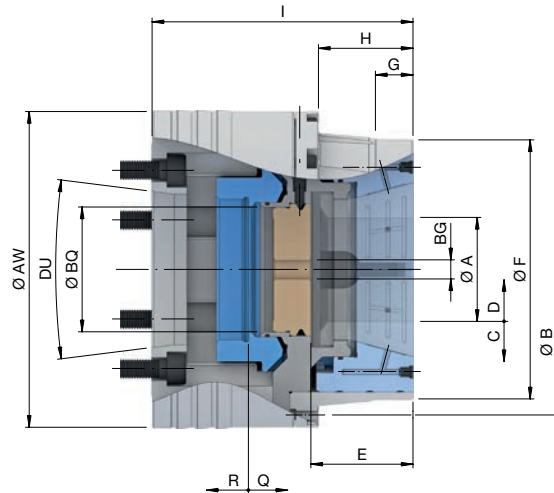




TOPlus mini Axfix Größe 26. Technische Daten



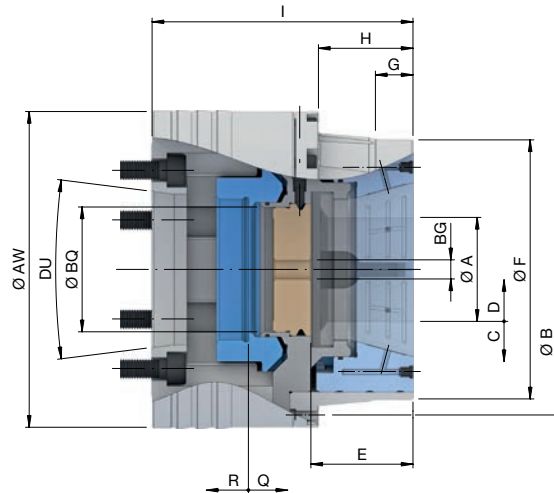
Baugröße		26
Variante		Axfix
Rundlauf ≤ [mm]		0,020
max. Spannkraft radial [kN]		35
max. Druckkraft axial [kN]		16
Drehzahl n max. [1/min.]		10000
Spannbereich [mm]	A	3 – 26
Lösehub im Ø [mm]	C	0,6
Spannreserve im Ø [mm]	D	0,6
Überbrückung / empfohlene Werkstücktoleranz [mm]		± 0,3
Anschlagtiefe [mm]	E	34,5
Ø Durchlass [mm]	BQ	27
Anschlaggewindegröße [M]	BG	8
Aufnahme Frontanschlag	F	Ø 74 f7
Zentrierlänge [mm]	G	20
Lochkreisanschlag	B	LK Ø 88 [3 x M4]
Länge [mm]	H	33
Spannreserve axial [mm]	Q	1
Lösehub axial [mm]	R	2

Spindelaufnahme	DU	KK4		KK5		
Gesamtlänge [mm]	I	99	110	101	110	130
Außen-Ø [mm]	AW		114		128	
Gewicht [kg]		4,8	5,3	5,4	5,9	6,8
Lagerhaltigkeit		✓	✓	✓	✓	✓
Material-Nr.		10000797	10000798	10000799	10000800	10000801





TOPlus mini Axfix Größe 40. Technische Daten



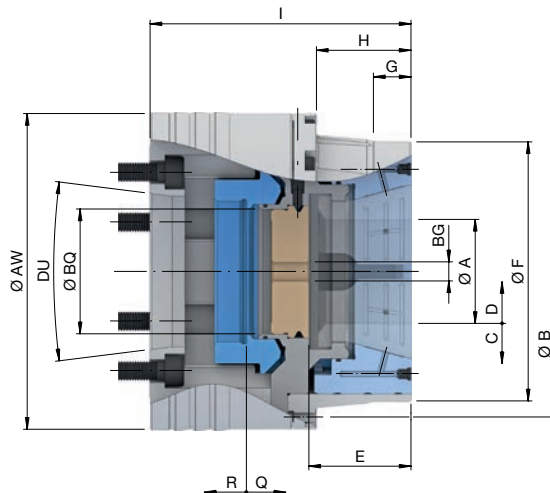
Baugröße		40
Variante		Axfix
Rundlauf ≤ [mm]		0,020
max. Spannkraft radial [kN]		103
max. Druckkraft axial [kN]		33
Drehzahl n max. [1/min.]		7000
Spannbereich [mm]	A	3 – 40
Lösehub im Ø [mm]	C	0,5
Spannreserve im Ø [mm]	D	0,8
Überbrückung / empfohlene Werkstücktoleranz [mm]		± 0,5
Anschlagtiefe [mm]	E	47,7
Ø Durchlass [mm]	BQ	44
Anschlaggewindegröße [M]	BG	10
Aufnahme Frontanschlag	F	Ø 99 f7
Zentrierlänge [mm]	G	20
Lochkreisanschlag	B	LK Ø 115 [3 x M4]
Länge [mm]	H	47
Spannreserve axial [mm]	Q	2
Lösehub axial [mm]	R	2

Spindelaufnahme	DU	KK4		KK5		KK6	
Gesamtlänge [mm]	I	123	115	123	140	122	139
Außen-Ø [mm]	AW	134					
Gewicht [kg]		8,2	7,5	8	8,9	10	11,3
Lagerhaltigkeit		✓	✓	✓	✓	✓	✓
Material-Nr.		10000802	10000803	10000804	10000805	10000806	10000807





TOPlus mini Axfix Größe 52. Technische Daten



Baugröße		52
Variante		Axfix
Rundlauf ≤ [mm]		0,020
max. Spannkraft radial [kN]		108
max. Druckkraft axial [kN]		40
Drehzahl n max. [1/min.]		7000
Spannbereich [mm]	A	3 – 52
Lösehub im Ø [mm]	C	0,6
Spannreserve im Ø [mm]	D	1
Überbrückung / empfohlene Werkstücktoleranz [mm]		± 0,5
Anschlagtiefe [mm]	E	45,8
Ø Durchlass [mm]	BQ	53
Anschlaggewindegröße [M]	BG	10
Aufnahme Frontanschlag	F	Ø 119 f7
Zentrierlänge [mm]	G	15
Lochkreisanschlag	B	LK Ø 136 [3 x M6]
Länge [mm]	H	44
Spannreserve axial [mm]	Q	2
Lösehub axial [mm]	R	2,5

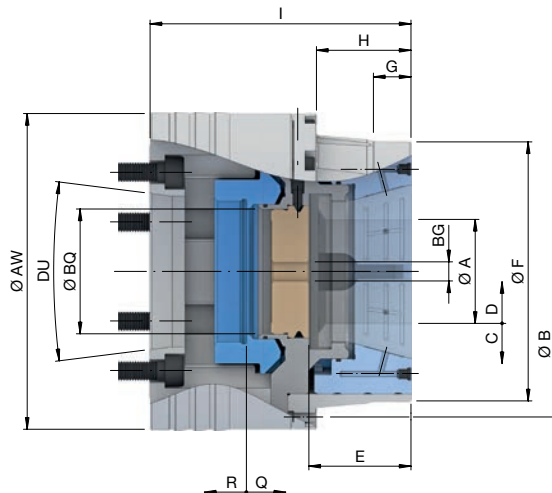
Spindelaufnahme	DU	KK5		KK6		KK8
Gesamtlänge [mm]	I	122	147	122	147	120
Außen-Ø [mm]	AW	149		163		202
Gewicht [kg]		10,5	12,4	11,5	13,5	15,4
Lagerhaltigkeit		✓	✓	✓	✓	✓
Material-Nr.		10000811	10000812	10000813	10000814	10000834

Spindelaufnahme	DU	AP110		AP120		AP140
Gesamtlänge [mm]	I	100	115	105	115	107
Außen-Ø [mm]	AW	149		149		149
Gewicht [kg]		8,9	10,2	9,3	10	9,1
Lagerhaltigkeit		✓	✓	✓	✓	✓
Material-Nr.		10000831	10000833	10000815	10000816	10000817

	Spannköpfe	Ausricht-Set	Zubehör-Übersicht
	Seite 428	Seite 546	Seite 484



TOPlus mini Axfix Größe 65. Technische Daten



Baugröße		65
Variante		Axfix
Rundlauf ≤ [mm]		0,020
max. Spannkraft radial [kN]		120
max. Druckkraft axial [kN]		45
Drehzahl n max. [1/min.]		6000
Spannbereich [mm]	A	3 – 65
Lösehub im Ø [mm]	C	0,6
Spannreserve im Ø [mm]	D	1
Überbrückung / empfohlene Werkstücktoleranz [mm]		± 0,5
Anschlagtiefe [mm]	E	54
Ø Durchlass [mm]	BQ	66
Anschlaggewindegröße [M]	BG	12
Aufnahme Frontanschlag	F	Ø 137 f7
Zentrierlänge [mm]	G	20
Lochkreisanschlag	B	LK Ø 154 [3 x M6]
Länge [mm]	H	50
Spannreserve axial [mm]	Q	2
Lösehub axial [mm]	R	2,5

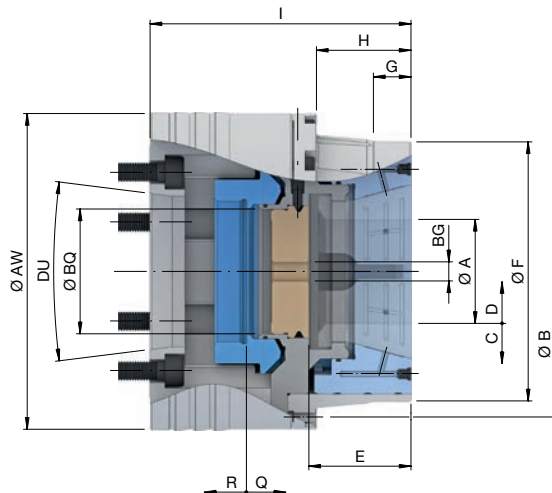
Spindelaufnahme	DU	KK5		KK6			KK8	
Gesamtlänge [mm]	I	128	138	124	138	163	133	163
Außen-Ø [mm]	AW	167		165			202	
Gewicht [kg]		13,7	14,7	12,6	13,9	16,2	17,2	20,5
Lagerhaltigkeit		✓	✓	✓	✓	✓	✓	✓
Material-Nr.		10000788	10000789	10000790	10000791	10000792	10000793	10000794

Spindelaufnahme	DU	AP120	AP140	AP170	
Gesamtlänge [mm]	I	129	138	110	128
Außen-Ø [mm]	AW	167		180	
Gewicht [kg]		14	14,6	12,8	14,9
Lagerhaltigkeit		✓	✓	✓	✓
Material-Nr.		10000840	10000795	10000836	10000796





TOPlus mini Axfix Größe 80. Technische Daten



Baugröße		80
Variante		Axfix
Rundlauf ≤ [mm]		0,020
max. Spannkraft radial [kN]		132
max. Druckkraft axial [kN]		50
Drehzahl n max. [1/min.]		5500
Spannbereich [mm]	A	4 – 80
Lösehub im Ø [mm]	C	0,6
Spannreserve im Ø [mm]	D	1
Überbrückung / empfohlene Werkstücktoleranz [mm]		± 0,5
Anschlagtiefe [mm]	E	55
Ø Durchlass [mm]	BQ	82
Anschlaggewindegröße [M]	BG	12
Aufnahme Frontanschlag	F	Ø 160 f7
Zentrierlänge [mm]	G	25
Lochkreisanschlag	B	LK Ø 175 [9 x M6]
Länge [mm]	H	51
Spannreserve axial [mm]	Q	2
Lösehub axial [mm]	R	2,5

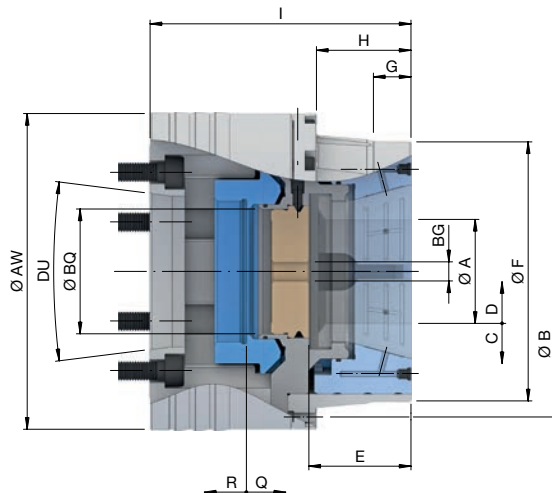
Spindelaufnahme	DU	KK5	KK6	KK8				
Gesamtlänge [mm]	I	136	130	137	157	132	152	182
Außen-Ø [mm]	AW	194	193	193	205	205	205	205
Gewicht [kg]		20	18,2	19,1	21,8	19,3	21,6	24,7
Lagerhaltigkeit		✓	✓	✓	✓	✓	✓	✓
Material-Nr.		10017043	10017044	10017045	10017046	10017048	10017049	10017050

Spindelaufnahme	DU	AP140	AP170
Gesamtlänge [mm]	I	134	115
Außen-Ø [mm]	AW	193	193
Gewicht [kg]		20	16,2
Lagerhaltigkeit		✓	✓
Material-Nr.		10017051	10017053





TOPlus mini Axfix Größe 100. Technische Daten



Baugröße		100
Variante		Axfix
Rundlauf ≤ [mm]		0,025
max. Spannkraft radial [kN]		172
max. Druckkraft axial [kN]		65
Drehzahl n max. [1/min.]		4650
Spannbereich [mm]	A	15 – 100
Lösehub im Ø [mm]	C	1,6
Spannreserve im Ø [mm]	D	1,5
Überbrückung / empfohlene Werkstücktoleranz [mm]		± 1,0
Anschlagtiefe [mm]	E	74
Ø Durchlass [mm]	BQ	102
Anschlaggewindegröße [M]	BG	12
Aufnahme Frontanschlag	F	Ø 191 f7
Zentrierlänge [mm]	G	30
Lochkreisanschlag	B	LK Ø 208 [3 x M6]
Länge [mm]	H	64
Spannreserve axial [mm]	Q	3
Lösehub axial [mm]	R	5

Spindelaufnahme	DU	KK5		KK6		KK8		KK11	
Gesamtlänge [mm]	I	171	175	182	169	192	185	200	
Außen-Ø [mm]	AW			221					276
Gewicht [kg]		31,5	31,9	33	29,2	32,6	42,5	45,5	
Lagerhaltigkeit		✓	✓	✓	✓	✓	✓	✓	✓
Material-Nr.		10000818	10000819	10000820	10000821	10000822	10000823	10000824	

Spindelaufnahme	DU	AP140		AP170		AP220	
Gesamtlänge [mm]	I	171		175		162	
Außen-Ø [mm]	AW			221			230
Gewicht [kg]		32,5		32,3		29,9	
Lagerhaltigkeit		✓		✓		✓	
Material-Nr.		10000828		10000825		10000826	

			
Spannköpfe Seite 428	Spannkopf-Adapter Seite 519	Ausricht-Set Seite 546	Zubehör-Übersicht Seite 484